

Super clip électrozingué

Application

- Fixation des réseaux de chauffage et d'eau potable dans la construction de logements
- Adapté pour une fixation en suspension ou murale
- Idéal pour la fixation avec pattes à vis ou goujons
- Idéal pour la pose de tubes parallèles, en combinaison avec les supports doubles
- Pour le supportage des tubes en intérieur

Avantages

- Fixation rapide et rationnelle sans vis de fermeture
- Fermeture de sécurité par clipsage
- La compression de la garniture garantit la bonne fermeture
- Ouverture et fermeture aisées à l'aide d'un tournevis
- Pendant le montage, le tube reste mobile
- Sans fers plats de fermeture - idéal pour un montage apparent
- Sans oreilles de serrage - permet un entraxe minimal entre les tubes
- Garniture isophonique DÄMMGU-LAST® vert : Atténuation acoustique moyenne de 18 dB(A)



Fixation en colonne



Tube en suspension



En colonne



Fermeture : pousser avec un tournevis sur l'oreille du collier vers l'intérieur



Ouverture : pousser avec un tournevis sur l'oreille du collier vers l'extérieur

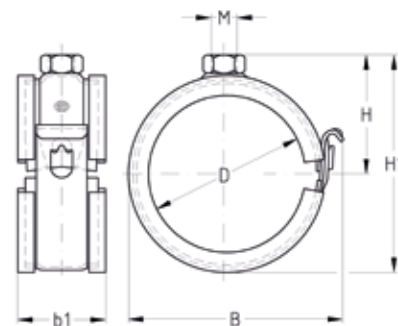
Super clip

zingué

Informations Techniques



Dimension [mm]	Charge maximale admissible [N]
10 - 22	240
26,9 - 28	360
33,7 - 40	400



Garniture isophonique	Filetage	Dimension		Dimensions [mm]				Code article	Conditionnement	Unité	
		[Pouces]	[mm]	b1	B	H	H1				
Dämmgulast® vert	M8		10	19	22	18	25	123222	100	Pièce	
			12		24	19	27				123226
			15		27	20	30				123230
			16		28	21	31				123234
		3/8"	17,2		29	22	32				123261
			18		30		33				123238
		1/2"	21,3		33	24	36				123218
			22		34		37				123246
		3/4"	26,9		39	26	42				123258
			28		40	27	43				123254
		1"	33,7	24	46	30	49				123206
			35		47		50				123282
			40		52	33	55				123285
Dämmgulast® blanc			15	19	27	20	30	123328			
			18		30	22	33	123332			
			22		34	24	37	123336			