

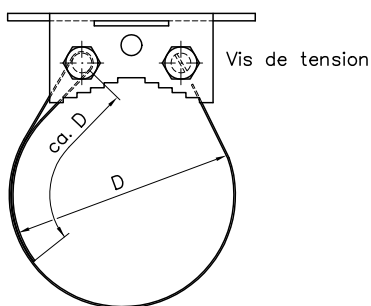
Support ML

Applications

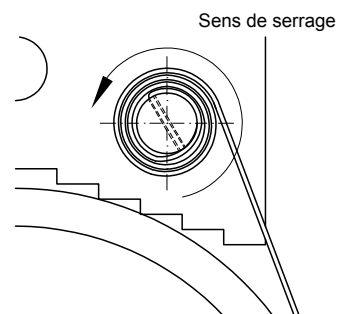
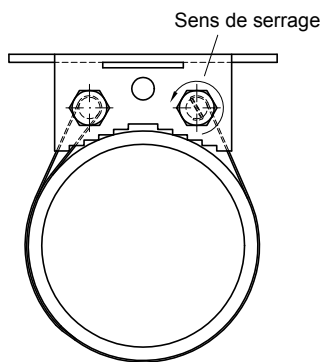
- Pour la fixation de repérage tel que : panneaux routiers, plaques de rue, signaux, plans d'orientation, etc ...

Avantages

- Convient pour les poteaux de toutes formes et toutes dimensions
- Montage simple, rapide et stable
- Résistant aux intempéries
- Démontable et réutilisable
- Résistance à la rupture jusqu'à 1,0 kN



Bande métallique



Faire le tour de la vis non fendue avec la bande métallique. La longueur de bande rabattue doit être d'environ le tiers de la circonférence du poteau. Couper la bande en pointe à la longueur désirée.

Introduire la partie pointue de la bande dans la fente de la vis de tension et tourner celle-ci vers la gauche. La bande s'enroule autour de la vis.

La bande doit être enroulée au moins 3 fois autour de la vis fendue. Pour éviter le risque de glissement, bien serrer la vis de tension.



Le support ML se compose de l'élément de serrage galvanisé à chaud, et de bande de serrage zingué ou inox. Introduire la partie pointue de la bande dans la fente de la vis de tension et tourner celle-ci vers la gauche. La bande s'enroule autour de la vis. Pour éviter le risque de glissement, bien serrer la vis de tension.



Élément support ML n° 701

sans élément de serrage et sans bande de serrage, galvanisé à chaud

Pour élément de serrage	Entraxe [mm]	Code article	Conditionnement	Unité
M8	60-80	124969	100	Pièce



Élément support ML n° 702

sans élément de serrage et sans bande de serrage, galvanisé à chaud

Pour élément de serrage	Entraxe [mm]	Code article	Conditionnement	Unité
M10	70/100	124975	100	Pièce



Élément support ML n° 704

sans élément de serrage et sans bande de serrage, à souder, acier noir

Pour élément de serrage	Code article	Conditionnement	Unité
M10	124993	100	Pièce



Bande de serrage ML

en dévidoir, pour les supports ML

Modèle	Type	Largeur [mm]	Épaisseur [mm]	Longueur [m]	Code article	Conditionnement	Unité
n° 706	Inox 304	29	0,6	25	118398	1	Rouleau
n° 707	électrozinguée				118402		



Élément de serrage
pour élément support ML n° 701

- 1 Élément se compose de :
- 1 Vis tête hexagonale M8 avec fendue
 - 1 Vis tête hexagonale M8 sans fendue
 - 2 Ecrus hexagonaux M8



	Dimensions	Code article	Conditionnement	Unité
Vis tête hexagonale n° 708-1	M8 x 45 mm fendue	125034	100	Pièce
Vis tête hexagonale n° 708-2	M8 x 45 mm non fendue	121155		
Ecrou hexagonal	M8	105498		

Élément de serrage
pour élément support ML n° 702

- 1 Élément se compose de :
- 1 Vis tête hexagonale M10 avec fendue
 - 1 Vis tête hexagonale M10 sans fendue
 - 2 Ecrus hexagonaux M10



	Dimensions	Code article	Conditionnement	Unité
Vis tête hexagonale n° 709-1	M10 x 45 mm fendue	125037	100	Pièce
Vis tête hexagonale n° 709-2	M10 x 45 mm non fendue	125040		
Ecrou hexagonal	M10	105433		

