

Cheville chimique VBA

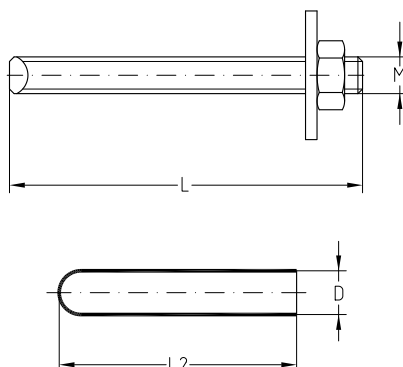
Type MKT cheville chimique V

Applications

- Pour le scellement dans le béton non fissuré

Avantages

- Cheville de sécurité pour charges importantes
- Aucune pression ou tension d'expansion
- Agrément Technique Européen pour le béton non fissuré
- Utilisable dans du béton humide
- Après durcissement, connexion sécurisée et homogène entre le support de fixation et la cheville
- Autres dimensions de tiges filetées sur demande, existe en Inox



Informations Techniques



	Dimensions pour	Diamètre de perçage [mm]	Profondeur d'insertion dans l'ampoule [mm]	Longueur de l'ampoule L2 [mm]	Code article	Conditionnement	Unité
Ampoule pour cheville chimique VBA	M8	10	9	80	135516	10	Pièce
	M10	12	11	95	135517		
	M12	14	13		135518		
	M16	18	17		135547		

Informations Techniques



	Dimensions	Longueur L [mm]	Profondeur d'insertion dans l'ampoule [mm]	Pour les ampoules	Code article	Conditionnement	Unité
Tige filetée pour cheville chimique VBA	M8	110	80	VBA M8	135521	10	Pièce
	M10	130	90	VBA M10	135522		
	M12	160	110	VBA M12	135523		
	M16	165	125	VBA M16	135548		

Informations Techniques



	Type	Code article		Charge de traction admissible en C20/25 (B25) ¹⁾ [KN]
		Tige filetée	Ampoule	
Cheville chimique VBA	M8	135521	135516	7,9
	M10	135522	135517	11,9
	M12	135523	135518	15,9
	M16	135548	135547	19,8

¹⁾ Les charges admissibles concernent les chevilles isolées pour les bétons de classe C20/25 (B25), pour une traction ponctuelle sans influence d'entraxes et de bords. Le coefficient de sécurité selon ETAG a été pris en compte. L'intégralité des indications de l'agrément technique européen doivent être prises en compte lors du dimensionnement.

Cheville chimique VBA

Type MKT cheville chimique V

Informations Techniques



Température dans le trou de perçage [°C]	Temps de durcissement [min]	
	Béton sec	Béton humide
-5	300	600
0		
+5	60	120
+10		
+20	20	40
+30	10	20
+35		

i Pour une utilisation dans des zones avec des exigences de résistance au feu respecter les contraintes énumérées dans le rapport de résistance au feu. D'autres valeurs de reprise de charge sont disponibles dans le chapitre « Informations Techniques ».

Ecouvillon pour cheville chimique VBA

Dimensions	Pour le perçage [mm]	Ø Ecouvillon [mm]	Code article	Conditionnement	Unité
M8	10	11	135571	1	Pièce
M10	12	13	135572		
M12	14	16	135573		
M16	18	20	135574		



! La propreté du perçage influe sur la force portante de la cheville. Les résidus, par exemple provenant du perçage, restant dans le logement de la cheville, nuisent à la bonne tenue de celle-ci à l'arrachement. Il est par conséquent recommandé de brosser le perçage à l'aide de l'écouvillon MÜPRO avant d'y introduire le tamis ou les tiges à sceller.

