

## Collier point fixe Type 170 FL électrozingué

### Applications

- Coquille en polyuréthane permettant d'éviter le pont thermique lors de point fixe sur les tuyauteries d'eau glacée
- Collier point fixe complet pour les tuyauteries d'eau glacée
- Idéalement adapté pour la fixation et la reprise de fortes charges
- Fixation des tuyauteries d'eau glacée en intérieur
- Notamment pour les gros diamètres nominaux

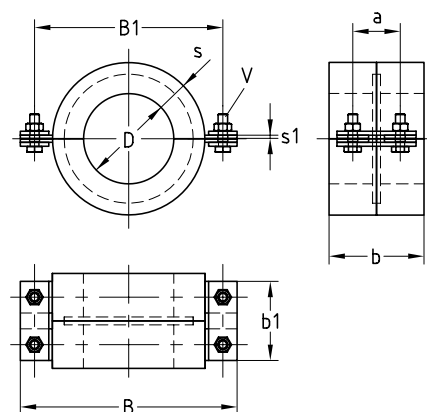
### Avantages

- Aucun contact direct entre le collier et le tube froid, suppression du pont thermique
- Plus faible transmission de chaleur
- Montage facilité
- Adapté à la fixation de tuyaux en acier selon le DIN EN 10022



### Informations Techniques

Matériau coquille ISO	Polyuréthane, noir
Densité	250 kg/m <sup>3</sup>
Conductivité thermique	$\lambda = 0,045 \text{ W/mK}$
Classement au feu (DIN 4102)	B2
Résistance à la température	-45 °C à +105 °C
Résistance à la diffusion de vapeur d'eau	$\mu = 2.500$
Résistance à la compression	4,3 N/mm <sup>2</sup> à 23 °C
Matériau collier/bague de pression	S235JR



Diamètre [pouces]	Diamètre [mm]	Epaisseur s [mm]	Charge maximale admissible axiale [N]	Charge maximale admissible radiale [N]	Code article	Conditionnement	Unité	Dimensions [mm]							
								s1	B	B1	b	b1	a	V	
2	60,3	30	1.000	1.440	153065	1	Pièce	4	203	173	100	90	50	M10	
2½	76,1		2.500	3.600	150707										
3	88,9		3.000	4.300	150708										
4	114,3	40	4.000	6.900	150709						120	100	60	M12	
			133,0	4.500	7.700										167131
5	139,7		8.100	150710											
6	168,3		6.000	9.700	152055										
8	219,1	60	9.000	23.000	159107						200	140	100	M16	
			273,0	12.000	28.000										156831
			323,9	15.000	32.800										165046
				17.000	36.000										160913
			355,6												

### Colle polyuréthane cartouche de 310 ml

Code article	Conditionnement	Unité
122470	12	Pièce

