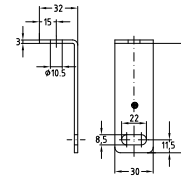


Equerre d'écartement électrozinguée

Longueur L [mm]	Code article	Conditionnement	Unité
30	106019	100	Pièce
35	106021		
40	106024		
45	106026		
50	106032		
60	106034		
70	106036		
80	106038		
90	106040		
100	106017		



Support articulé électrozinguée

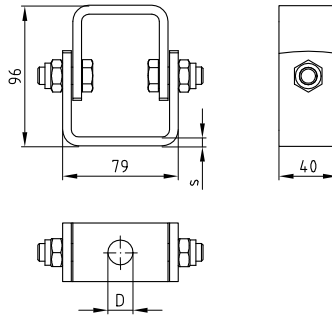


Applications

- Support articulé pour le renforcement de Points Fixes ou pour le contreventement de supportage sous ponts

Avantages

- Grande plage angulaire possible pour de multiples utilisations
- Autres matériaux et revêtements sur demande



Informations Techniques

Dimension	Charge maximale admissible à 0° [N]	Charge maximale admissible à 45° [N]	Angle d'inclinaison maximal conseillé [°]
40 x 6	8.000	5.000	90
40 x 4	5.000	3.500	

Diamètre	Pour filetage	Ø D [mm]	Epaisseur s [mm]	Code article	Conditionnement	Unité
40 x 4 LG 13	M12	13	4	111872	1	Pièce
40 x 6 LG 13			6	139130		
40 x 6 LG 17	M16	17		139147		



Informations de prix et délai sur demande avec quantités.



Version galvanisée à chaud dans le chapitre « Produits galvanisés à chaud ».
Version Inox dans le chapitre « Inox ».