

Boîtier

Applications

- Pour l'installation de plaquettes plastiques et gravoply

Avantages

- Fixations multiples grâce aux perçages au dos du boîtier
- Nombreuses possibilités de fixation, par ex. :
 - Grâce au support universel, fixation sur un support rond, ovale ou rectangulaire
 - Sur la structure par l'intermédiaire de cheville, tige filetée, goujon

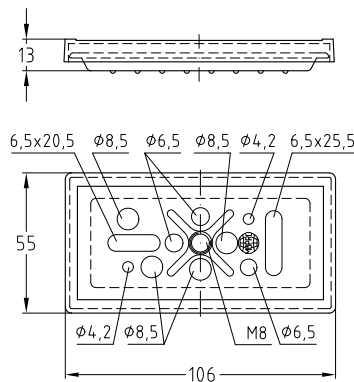
- Montage multiple sur rail
- Sur un tube par l'intermédiaire d'un collier
- Nervures arrières pour le montage horizontal ou vertical
- Montage possible avec tige à souder
- Livrable en inox 304 pour les installations extérieures, l'industrie chimique...



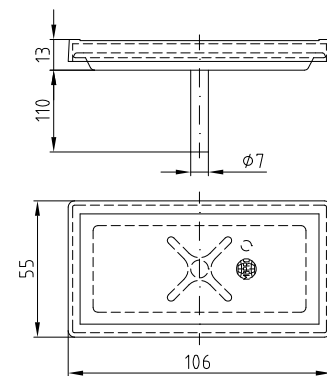
Boîtier avec tige à souder



Nervures arrières permettant un montage parfaitement horizontal sur les rails



Boîtier taraudé



Boîtier avec tige à souder

	Filetage	Code article	Conditionnement	Unité
Boîtier, avec taraudage, couvercle, zingué	M8	112618	50	Pièce
Boîtier, avec taraudage, couvercle, inox (304)		112620		
Boîtier, avec tige à souder, 110 mm de long, avec couvercle	-	112624	100	
Couvercle, pour boîtier		105877		
Tiges à souder, 110 mm de long	M8	106332		