

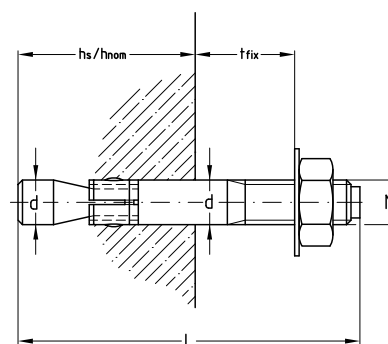
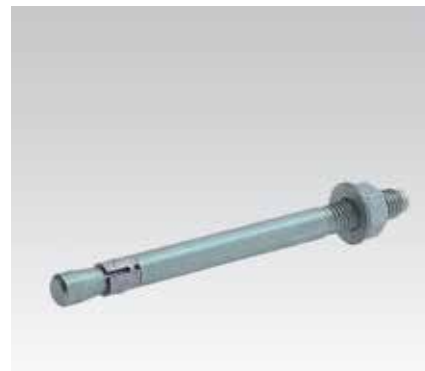
### Goujon d'ancrage électrozingué

#### Applications

- Pour l'ancrage de charges moyennes dans le béton non fissuré
- Fixation de constructions métalliques et bois, d'étagères et de chemins de câbles
- Utilisation possible dans la pierre naturelle dure

#### Avantages

- **Montage rapide** : introduire la cheville dans son logement et serrer l'écrou
- Montage traversant la pièce à fixer
- Par serrage de l'écrou, enfoncement progressif du cône dans la douille
- Haute sécurité : le blocage du cône augmente avec la charge
- Agrément Technique Européen (ATE) pour les bétons non fissurés



#### Informations Techniques




Type	Filetage	Epaisseur de la pièce à fixer $t_{fix}$ [mm]	Longueur totale L [mm]	Code article	Conditionnement	Unité
St 6-10	M6	10	67	129513	100	Pièce
St 6-25		25	82	129514		
St 8-10	M8	10	75	129516	50	
St 8-20		20	85	129517		
St 8-45		45	110	129519		
St 10-10	M10	10	85	129490	25	
St 10-20		20	95	129491		
St 10-50		50	125	129493		
St 12-20	M12	20	115	129499	20	
St 12-30		30	125	129502		
St 12-65		65	160	129505		
St 12-85		85	180	129506		
St 12-105		105	200	129495		
St 12-145		145	240	129496		15
St 12-160		160	255	129497		
St 12-190		190	285	129498		
St 12-230		230	325	129500		
St 12-260		260	355	129501		
St 16-30	M16	30	150	129511	10	
St 16-80	M12	80	200	129512		
St 16-100	M16	100	220	129507		

Version en inox : voir chapitre « Inox ».

## Goujon d'ancrage électrozingué

Type	Ø de perçage d [mm]	Profondeur de perçage [mm]	Béton non fissuré Traction ponctuelle agrément ATE		
			Profondeur d'ancrage h <sub>ef</sub> [mm]	Profondeur de pose h <sub>nom</sub> [mm]	Charge admissible <sup>1)</sup> [kN]
St 6-10	6	55	40	49	4,1
St 6-25					
St 8-10	8	65	44	56	5,7
St 8-20					
St 8-45					
St 10-10	10	70	48	62	7,6
St 10-20					
St 10-50					
St 12-20	12	90	65	82	12,6
St 12-30					
St 12-65					
St 12-85					
St 12-105					
St 12-145					
St 12-160					
St 12-190					
St 12-230					
St 12-260					
St 16-30	16	110	82	102	17,8
St 16-80					
St 16-100					

<sup>1)</sup> Les charges admissibles concernent les chevilles isolées pour les bétons de classe  $\geq$  C20/25 (B25), pour une traction ponctuelle sans influence d'entraxes et de distances aux bords. Le coefficient de sécurité selon ETAG a été pris en compte. Le dimensionnement doit respecter l'agrément technique européen ATE.

 Pour une utilisation dans des zones avec des exigences de résistance au feu respecter les contraintes énumérées dans le rapport de résistance au feu. D'autres valeurs de reprise de charge sont disponibles dans le chapitre « Informations Techniques ».