

Collier à vis lourd, avec DÄMMGULAST® jaune

Applications

- Fixation de tubes lourds et charges dynamiques
- Fixation de tubes avec des charges dynamiques en liaison avec des supports coulissants
- Pour applications en intérieur et en extérieur

Avantages

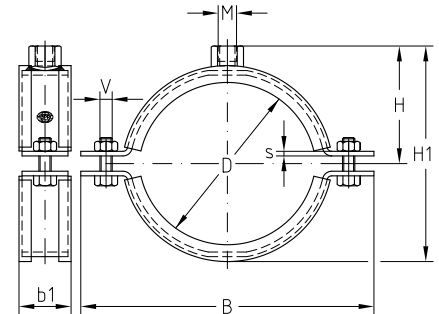
- Fermeture par boulons pour une plus grande résistance
- Charge utile importante
- Garniture insonorisante DÄMMGULAST® avec bande jaune : atténuation acoustique moyenne de 22 dB(A)



Informations Techniques



Diamètre	Charge maximale admissible en suspension [N]
1½"-2"	4.166
2½"-4"	5.000
133-315 mm	6.666
à partir de 323 mm	8.333



Filetage	Diamètre		Utilisable de ... à [mm]	Code article		Conditionnement	Unité	Dimensions [mm]														
	[Pouces]	[mm]		Inox 304	Inox 316			B	b x s	b1	H	H1	V									
M12	1½		45-52	121907	121323	50	Pièce	30 x 3,0	34	111	48	81	M8									
										123				54	93							
	2		56-64	122091	121339	25									138	62	109	M10				
															157	69	122					
	2½		72-80	122103	121343	10									178	79	143	M10				
															183	81	147					
	M10	3		88-92	122258	121371										203	92	168	M12			
																210				95	175	
		4	110	110-114	121953	121327										230				105	195	M12
																235				108	200	
		5	133	133-137	122010	121331										270				125	235	M12
																282				131	247	
6			137-145	122425	121391					289	135	254	M12									
										320	150	285										
6		160	159-165	122044	121335					337	159	302	M12									
										350	165	315										
6		200	193-203	122119	121346					385	183	350	M12									
										415	188	360										
6	212	208-214	122147	121350					447	204	392	M12										
									447	204	392											
6	219	217-224	122159	121354					447	204	392	M12										
									447	204	392											
6	250	244-254	122210	121358					447	204	392	M12										
									447	204	392											
6	267	267-273	122226	121362					447	204	392	M12										
									447	204	392											
6	280	278-282	122246	121367					447	204	392	M12										
									447	204	392											
6	315	313-318	122290	121375					447	204	392	M12										
									447	204	392											
6	323	320-326	122298	121379					447	204	392	M12										
									447	204	392											
6	355	353-360	122321	121383	5				447	204	392	M12										
									447	204	392											

⚠ Nous fabriquons, à votre demande, d'autres dimensions de colliers à vis.
 Pour une utilisation dans des zones avec des exigences de résistance au feu respecter les contraintes énumérées dans le rapport de résistance au feu.