

Collier STATO®
deux-pièces, électrozingué

Applications

- Collier idéal pour point fixe dans la version sans garniture
- Supportage de tubes lourds et grands diamètres
- Réalisation de points fixes en combinaison avec la console STATO®

Avantages

- Collier robuste en 2 parties
- Les 2 vis de fermeture permettent une plus grande tolérance pour les dimensions des tubes
- Livrable avec la garniture insonorisante DÄMMGULAST® jaune
- Se monte sur la console STATO®
- Livré avec vis de fermeture, rondelles et écrous



Diamètre		Sans garniture (point fixe)			Avec DÄMMGULAST®				
[pouces]	[mm]	Code article	Conditionnement	Unité	Code article	Conditionnement	Unité		
2	60,3	168050	12	Pièce	129214	12	Pièce		
	70,0	168051			129263				
2½	76,1	168052			129215				
	82,5	168053			129267				
3	88,9	168054			129235				
	101,6	168055			129187				
	108-110	168056			129191				
4	114,3	168057			6			129243	6
	125-127	168058						129195	
	133,0	168059						129199	
5	139,7	168060						129255	
	152,4	168061						129202	
	159,0	168062	129205						
6	165,0	168063	129260						
	168,3	168064	129211						
	177,8	168065	129212						
	212,0	168066	129221						
8	219,1	168067	129224						
	244,5	168068	129227						
	267,0	168069	129231						
	273,0	168070	129233						



Au besoin, les colliers STATO® des deux variantes peuvent être fabriqués avec une adaptation spécifique au diamètre extérieur de conduites ou de coques isolantes Foamglas, de sorte qu'un mouvement axial de la conduite soit possible dans le collier (de guidage / coulissant) ou que les coques isolantes soient fixées avec une faible pression périmétrique.


Sur une console STATO®, il est possible de monter 3 colliers STATO® sans garniture ou 2 colliers STATO® avec garniture. Utiliser la console STATO® « version lourde » à partir d'un diamètre extérieur de tube (ou tube + coquille) de 315 mm.

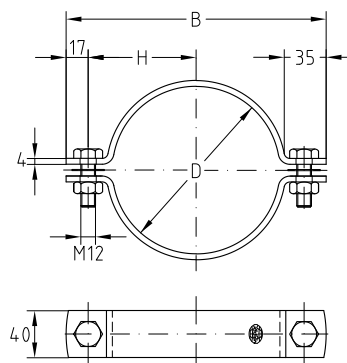
Collier STATO®

deux-pièces, électrozingué

Informations Techniques

Charge maximale admissible en suspension [N]	sans garniture	10.000
Charge maximale admissible en suspension [N]	avec DÄMMGULAST®	4.660
Charge maximale admissible axiale [N]		5.500

 Charge axiale max. recommandée en combinaison avec les coquilles bois page 6/9.



Diamètre		Vis de fermeture SW	Sans garniture (point fixe)			Avec DÄMMGULAST®		
[pouces]	[mm]		Code article	B	H	Code article	B	H
2	60,3	M12	168050	140	53	129214	148	57
	70,0		168051	148	57	129263	158	62
2½	76,1		168052	154	60	129215	164	65
	82,5		168053	161	64	129267	171	68
3	88,9		168054	168	67	129235	177	71
	101,6		168055	182	74	129187	190	78
4	108-110		168056	188	78	129191	198	82
	114,3		168057	195	80	129243	202	84
	125-127		168058	206	86	129195	213	90
			133,0	168059	213	90	129199	221
5	139,7		168060	220	93	129255	228	97
	152,4		168061	232	99	129202	240	103
	159,0		168062	239	103	129205	247	107
6	165,0		168063	246	106	129260	253	110
	168,3		168064	248	107	129211	256	111
	177,8		168065	258	112	129212	266	116
	212,0	168066	293	130	129221	300	133	
8	219,1	168067	300	133	129224	307	137	
	244,5	168068	326	146	129227	333	149	
	267,0	168069	348	157	129231	355	161	
	273,0	168070	354	160	129233	361	164	