

**STATO® Console**  
galvanisé à chaud

**Applications**

- Système de support de tuyauterie haute résistance, avec reprise de charge axiale
- **Le point fixe idéal en combinaison avec les STATO® colliers**
- Socle adapté pour des fixations coulissantes ou rail de supportage
- **Pied de colonne montante et point fixe idéal, à combiner avec les coquilles bois, pour les tuyauteries d'eau glacée**

**Avantages**

- Réglable en hauteur et en pente
- Pour évacuation ou pour irrégularité du sol
- Prévüe pour des charges importantes avec 3 STATO® colliers
- Permet le montage en drapeau de tubes lourds
- Peut être utilisé comme pied réglable de rayonnage

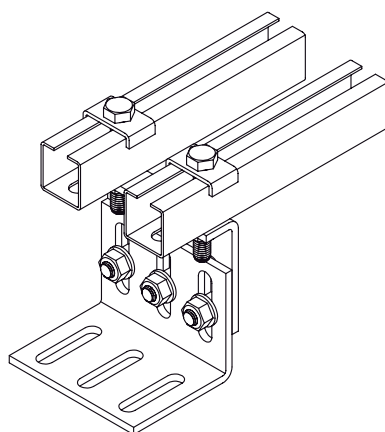
Un kit complet se compose de :

- 4 Cornières STATO®
- 6 Vis M12
- 6 Ecrous hexagonaux M12
- 6 Rondelles pour M12

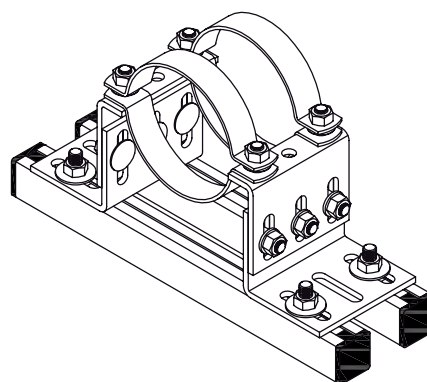
Toutes les pièces sont galvanisées.



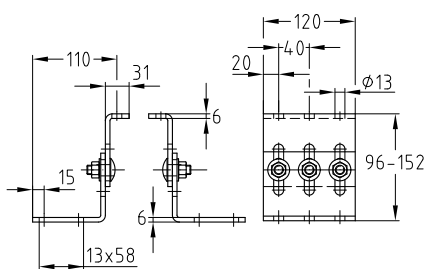
Colliers STATO® avec console réglable STATO®



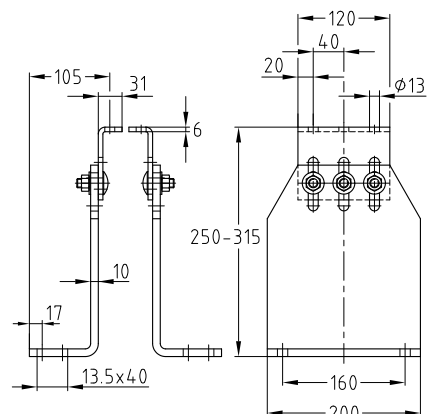
Socle d'un support réglable en hauteur



Montage réglable en hauteur et en latéral



Version standard



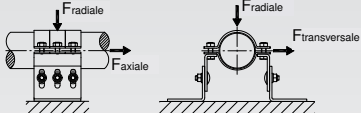
Version lourde pour plus grandes dimensions de tube

Modèle	Hauteur [mm]		Plage de réglage [mm]	Code article	Conditionnement	Unité
	min.	max.				
Version standard	96	152	56	129168	5	Pièce
Version lourde	250	315	65	129172	1	

⚠ Colliers STATO® galvanisés sur demande.

## STATO® Console galvanisé à chaud

### Informations Techniques

Modèle		Version standard	Version lourde	Couple de serrage [Nm] (valable pour M12, un tube métallique non revêtu)
Charge max. admissible [N]  	axiale	5.500 par collier	5.500 par collier	75
	transversale	Hauteur min.		
		8.000	7.000	
		Hauteur max.		
	6.000	7.000		
radiale	25.000	25.000		

