

Rail d'installation MPC

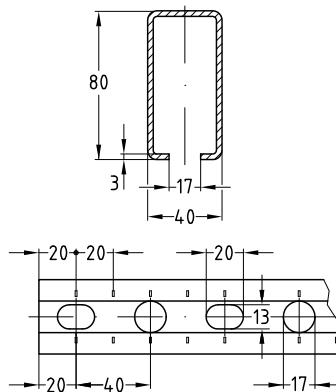
galvanisé sendzimir

Applications

- Pour le supportage de gaines de ventilation dans des locaux secs
- Possibilité de montage de rayonnages grâce à la large gamme d'accessoires

Avantages

- Supportage rapide et rationnelle de nappes de tubes
- Les repères gravés sur les côtés et les lèvres du rail facilitent le réglage et la coupe des différents éléments
- Pour un montage permettant un réglage en hauteur et latéral
- Haute résistance à la flexion grâce à la forme du profilé
- Éléments de liaison adaptés pour la construction d'ensembles modulaires




Profil 40/80

Informations Techniques



Profil	Longueur [mm]	Code article	Conditionnement	Unité
40/80	6.000	130024	1	Pièce

 Pour une utilisation dans des zones avec des exigences de résistance au feu respecter les contraintes énumérées dans le rapport de résistance au feu.