

## Collier industriel

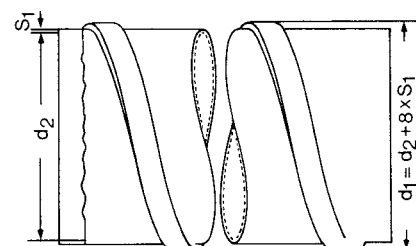
pour gaine spirale, deux pièces, électrozingué

### Applications

- Fixation des gaines de ventilation

### Avantages

- Construction en 2 pièces pour une fixation par les oreilles
- Adapté aux dimensions des gaines circulaires
- Fixation par tiges filetées passant dans les 2 oreilles
- Fixation possible par vis 6 pans à tête hexagonale et écrous, vis plate ou vis à oeillet
- Livrable avec ou sans garniture isophonique



Diamètre nominal d <sub>2</sub> [mm]	Diamètre de perçage-Ø L [mm]	Code article		Conditionnement	Unité	
		sans garniture	avec DÄMMGULAST®			
71	8,5	123181	120095	1	Pièce	
80		123201	120111			
90		123213	120127			
100		122943	119888			
112		122963	119904			
125		122983	119916			
140		122995	119924			
150		123003	119928			
160		123015	119936			
180		123023	119952			
200		123035	119963			
224		123043	119971			
250		123051	119980			
280		10,5	123063			119983
300			123067			119987
315			123083			119996
355			123091			120012
400	123111		120020			
450	123123		120032			
500	123135		120048			
560	123147		120063			
630	123158		120079			
710	123177		120091			
800	123197	120107				
900	123209	120123				
1.000	122939	119884				
1.120	122959	119900				
1.250	122979	119911				



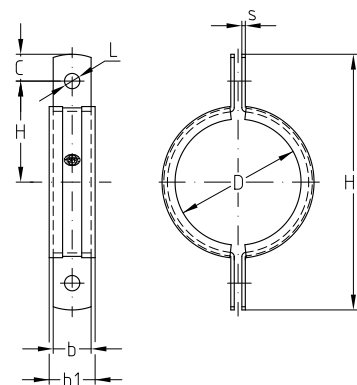
Nous fabriquons, à votre demande, d'autres diamètres de colliers.

### Collier industriel pour gaine spirale, deux pièces, électrozingué

#### Informations Techniques



Diamètre nominal $d_2$ [mm]	Charge maximale admissible en suspension [N]
71-160	2.133
180-250	4.533
280-560	7.000
630-800	8.666
900-1.250	9.066



Diamètre nominal $d_2$ [mm]	Diamètre de perçage-Ø L [mm]	Dimensions [mm]															
		Code article	sans garniture				avec DÄMMGULAST®										
	b x s		C	H1	H	Code article	b x s	C	H1	H	b1						
71	8,5	123181	20 x 1,0	14	133	53	120095	20 x 1,0	14	141	57	23					
80		123201			142	57	120111			150	61						
90		123213			152	62	120127			160	66						
100		122943			163	68	119888			171	72						
112		122963			175	74	119904			183	78						
125		122983			188	80	119916			196	84						
140		122995			203	81	119924			211	92						
150		123003			213	93	119928			221	97						
160		123015			223	98	119936			231	102						
180		123023			25 x 1,5		244			108	119952		25 x 1,5		252	112	28
200		123035					264			118	119963				272	122	
224		123043					288			130	119971				296	134	
250		123051					314			143	119980				322	147	
280		123063					25 x 2,5			15	346				158	119983	
300	123067	365	168	119987	374	172											
315	123083	383	177	119996	391	181											
355	123091	423	197	120012	431	201											
400	123111	468	219	120020	476	223											
450	123123	518	244	120032	526	248											
500	123135	568	269	120048	576	273											
560	123147	628	299	120063	636	303											
630	123158	25 x 3,0		701	336	120079		25 x 3,0			709	340					
710	123177			781	376	120091					787	379					
800	123197			872	421	120107					880	425					
900	123209	30 x 3,0		972	471	120123		30 x 3,0			980	475	34				
1.000	122939			1.074	522	119884					1.082	526					
1.120	122959			1.194	582	119900					1.201	586					
1.250	122979			1.324	647	119911	1.332			651							