

Collier à vis

lourd, avec DÄMMGULAST® rouge, électrozingué

Applications

- Fixation de tubes lourds et en cas de charges dynamiques
- Pour le supportage des tubes dans la construction industrielle
- Fixation de la tuyauterie d'eau potable et de chauffage
- Fixation des réseaux chauds, vapeur et gaz haute température
- Pour le supportage des tubes dans en intérieur

Avantages

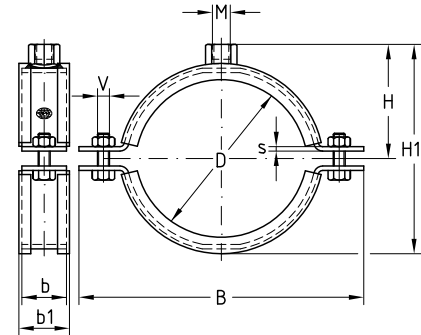
- Collier à vis avec section de fer plat plus importante
- Fermeture par boulons pour une plus grande résistance et sécurité
- Soudage périphérique haute résistance de l'écrou de raccordement
- Garniture isophonique DÄMMGULAST® rouge résistante aux hautes températures jusqu'à +220 °C
- Atténuation acoustique moyenne de 24 dB(A)
- Agréé VdS



Informations Techniques



Diamètre	Charge maximale admissible en suspension [N]
3/8"-3"	5.000
102-133 mm	5.830
à partir de 5"	6.666



Filetage	Diamètre		Utilisable de ... à [mm]	Code article	Conditionnement	Unité	Dimensions [mm]					
	[Pouces]	[mm]					b x s	B	b1	H1	H	V
M8	3/8		14-19	124418	100	Pièce	30 x 3,0	74,0	34	46,0	29,0	M8
	1/2		20-26	124422				83,0		52,0	32,0	
	3/4		25-28	124425				88,3		57,0	34,5	
	1		30-35	124430				91,5		61,0	36,5	
	1 1/4		40-43	124434				102,5		72,0	42,0	
	1 1/2		48-54	124438				109,9		79,0	45,5	
	2		57-64	124442				125,6		96,0	54,0	
M10		70	68-72	124302	50			133,6		105,0	59,5	M10
	2 1/2		72-80	124306				144,4		110,0	62,0	
		83	82-86	124311				155,0		119,1	66,6	
	3		88-92	124315				158,6		121,0	67,5	
		102	99-103	124283				170,4		133,2	73,6	
	4		108-118	124287				184,2		147,6	80,8	
M12		125	125-130	124331	25		40 x 4,0	202,5	46	164,0	90,0	
		133	133-141	124339				211,5		177,0	96,5	
	5		138-144	124343				217,0		178,0	97,0	
		160	159-168	124347				235,0		196,0	106,0	
	6		164-170	124359				242,0		205,0	110,5	

⚠ Nous fabriquons, à votre demande, d'autres diamètres de colliers à vis.
 Pour une utilisation dans des zones avec des exigences de résistance au feu respecter les contraintes énumérées dans le rapport de résistance au feu.