

Collier à vis

avec manchon soudé, sans garniture, électrozingué

Applications

- Collier recommandé pour point fixe
- Pour le supportage des tubes dans la construction industrielle
- Fixation de réseaux de climatisation et sanitaires
- Pour le supportage des tubes dans en intérieur

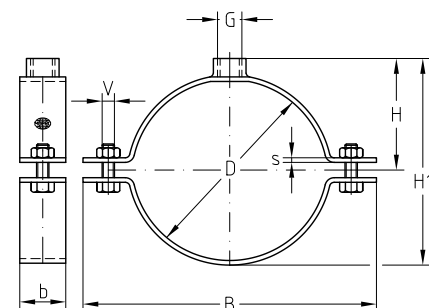
Avantages

- Collier à vis robuste
- Conception résistante à la flexion et déportée de la structure
- En combinaison avec un tube fileté, une platine ou la coupelle d'appui



Informations Techniques

Diamètre	Charge maximale admissible en suspension [N]
¾"-70 mm	2.200
2½"-174 mm	4.400
179-210 mm	5.000



Filetage G [pouces]	Dimensions		Utilisable de ... à [mm]	Code article	Conditionnement	Unité	Dimensions [mm]				
	[pouces]	[mm]					B	b	H1	H	V
½	¾		26-30	154977	100	Pièce	64	20	64	44,5	M6 x 20
		1	31-37	154978			71		70	47,5	
		40	38-41	154979			75		74	49,5	
	1¼	42,4	42-46	154980			50	81	80	52,5	M6 x 25
		1½	47-52	154981				87	85	55,0	
			57	53-57				154982	91	90	
	2	58-63	154983	100				98	61,5	M8 x 35	
	2½	70	64-71	154984				105	103		64,0
		72-78	154931	120				112	68,5		M8 x 35
	3	83	79-85	154932			126	118	71,5	M8 x 40	
		102	85-90	154933			131	123	74,0		
			99-104	154934			146	137	81,0		
4	108-115	154935	157	148	86,5	M8 x 40					
	122	118-123	159190	166	157		91,0				
		125	125-130	154936	172		163	94,0			
5	133-140	154937	182	173	99,0	M8 x 40					
	147	142-148	159191	191	182		103,5				
		152	148-153	159192	196		187	106,0			
6	160	154-160	154938	202	193	109,0	M8 x 40				
	160-169	154939	210	201	113,0						
		174	170-175	154940	218	209		117,0			
179	175-180	154941	223	214	119,5	M8 x 40					
	187-194	154942	235	227	126,0						
	210	206-214	154943	256	247		136,0				




Nous fabriquons également des colliers à vis sur-mesure correspondants à vos besoins pour tous types et diamètres de tubes.

Collier à vis

avec manchon soudé, sans garniture, électrozingué

Filetage G [pouces]	Dimensions		Utilisable de ... à [mm]	Code article	Condition- nement	Unité	Dimensions [mm]				
	[pouces]	[mm]					B	b	H1	H	V
¾	1½		47-52	154985	50	Pièce	86	20	85	55,0	M6 x 25
		57	53-57	154986			91		90	57,5	
	2		58-63	154987			100		102	65,5	
		70	64-71	159203			105		107	68,0	
	2½		72-78	154918			120	25	116	72,5	M8 x 35
		83	79-85	154919			126		122	75,5	
	3		85-90	154920			131		127	78,0	M8 x 40
		102	99-104	154921			146		141	85,0	
	4		108-115	154922			157	152	90,5		
		122	118-123	159206			166	161	95,0		
	5		125-130	154923			172	167	98,0		
		125	133-140	154924			182	177	103,0		
	6		142-148	159207			191	186	107,5		
		147	148-153	159208			196	191	110,0		
	6		154-160	154925			202	197	113,0		
		160	160-169	154926			210	205	117,0		
		174	170-175	154927			218	213	121,0		
		179	175-180	154928			223	218	123,5		
		190	187-194	154929			235	231	130,0		
		210	206-214	154930	25	256	251	140,0			

 Nous fabriquons également des colliers à vis sur-mesure correspondants à vos besoins pour tous types et diamètres de tubes.