

Collier à vis

lourd, sans garniture, électrozingué

Applications

- Collier idéal pour point fixe
- Adapté pour les installations sans contraintes acoustiques
- Fixation des réseaux sprinkler
- Pour le supportage des tubes dans la construction industrielle
- Pour le supportage des tubes dans en intérieur

Avantages

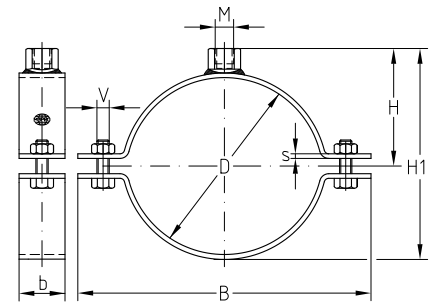
- Collier à vis avec section de fer plat plus importante
- Plat de collier renforcé pour une grande capacité de charge
- Fermeture par boulons pour une plus grande résistance et sécurité



Informations Techniques



Diamètre	Charge maximale admissible en suspension [N]
3/8"-3"	5.000
102-125 mm	5.800
5"-6"	6.700
180-280 mm	11.000
315-429 mm	15.000
450-635 mm	17.000



Filetage	Dimensions		Utilisable de ... à [mm]	Code article	Conditionnement	Unité	VdS	FM	Dimensions [mm]							
	[pouces]	[mm]							b x s	B	H1	H	V			
M8	3/8		14-18	125699	100	Pièce	●		30 x 3,0	66	33	22	M8			
	1/2		20-22	125693			●			71	38	25				
	3/4		25-28	125697			●			74	45	28				
	1		31-35	125687			●			83	51	31				
	1 1/4		40-43	125691	50		●			92	60	35				
	1 1/2		48-52	125689			●			100	69	40				
		57	53-57	125701			●			105	74	43				
	2		58-61	125695			●			110	78	45				
	M10	3/8		14-18			175159	100		●		66		35	24	M10
		1/2		20-22			175160			●		71		40	27	
3/4			25-28	175161	●	●	74		47	30						
1			31-35	175162	●	●	83		53	33						
1 1/4			40-43	175163	50	●	●		92	62	37					
1 1/2			48-52	175164		●	●		100	71	42					
		57	53-57	175165		●	●		105	76	45					
2			58-61	175166		●	●		110	80	47					
		70	68-73	124906		●	●		121	92	52					
2 1/2			73-78	124653		●	●		126	97	55					
	83	80-85	124930	●	●	134	104	59								
3		85-90	124762	●	●	144	109	61								
	102	98-104	124519	●	●	159	120	67								
4		108-116	124814	●	●	170	132	73								

⚠ Nous fabriquons également des colliers à vis sur-mesure correspondant à vos besoins pour tous types et diamètres de tubes.

ℹ Vous trouverez plus d'informations concernant le montage de points fixes et coulissants dans le chapitre « Points fixes/Points coulissants ».

Collier à vis

lourd, sans garniture, électrozingué

Filetage	Dimensions		Utilisable de ... à [mm]	Code article	Conditionnement	Unité	VdS	FM	Dimensions [mm]				
	[pouces]	[mm]							b x s	B	H1	H	V
M12	3/8		14-18	175167	100	Pièce	●		30 x 3,0	66	37	26	M8
	1/2		20-22	175168			●			71	42	29	
	3/4		25-28	175169			●	●		74	49	32	
	1		31-35	175170			●	●		83	55	35	
	1 1/4		40-43	175171			●	●		92	64	39	
	1 1/2		48-52	175172			●	●		100	73	44	
		57	53-57	175173	50	●	●	105		78	47	M10	
	2		58-61	175174		●	●	110		82	49		
		70	68-73	175175		●	●	121		94	54		
	2 1/2		73-78	175176		●	●	126		99	57		
		83	80-85	175177		●	●	134		106	61		
	3		85-90	175178		●	●	144		111	63		
		102	98-104	175179	25	●	●	159		122	69	M16	
	4		108-116	175180		●	●	170		134	75		
		125	124-130	125038		●	●	184		149	82		
	5		133-140	125356		●	●	40 x 4,0		203	163		89
	6		160-169	125374		●	●			231	191		103
	M12/M16/ 1/2" FE		180	176-181		175181	1			●			271
		198	193-200	175182	●				289	231	128		
		212	208-214	175183	●				303	245	135		
		223	219-225	175184	●				314	256	141		
		248	244-250	166458				339	281	153			
		272	267-274	166459				363	305	165			
		280	276-282	166460				371	313	169			
		315	311-316	166461				50 x 5,0	409	350	188		
		326	322-327	166462					420	361	193		
		355	351-356	166463					449	390	208		
		405	400-407	166464					499	440	233		
		429	425-430	166465					523	464	245		
		450	446-451	166466					60 x 6,0	547	487	256	
		457	453-458	166467				554		494	260		
		500	495-501	166468				597		537	281		
		508	503-509	166469				605		545	285		
		532	527-533	166470				629		569	297		
		560	555-561	166471				657		597	311		
		610	605-611	166472				702		647	336		
		635	630-636	166473				732		672	349		
M20			248	244-250	173531			●			40 x 4,0	339	281
		272	267-274	173532		●		363	305	165			
		280	276-282	173533		●		371	313	169			
		315	311-316	173534		●		50 x 5,0	409	350	188		
		326	322-327	173535		●			420	361	193		

FE = Filetage Externe


- ⚠ Nous fabriquons également des colliers à vis sur-mesure correspondant à vos besoins pour tous types et diamètres de tubes.
- ℹ Vous trouverez plus d'informations concernant le montage de points fixes et coulissants dans le chapitre « Points fixes/Points coulissants ».


Collier à vis

lourd, sans garniture, électrozingué

Filetage	Dimensions		Utilisable de ... à [mm]	Code article	Conditionnement	Unité	VdS	FM	Dimensions [mm]				
	[pouces]	[mm]							b x s	B	H1	H	V
M12/M16/ ½" FI		180	176-181	167407	1	Pièce			40 x 4,0	271	232	138	M16
		198	193-200	167408			289	250		147			
		212	208-214	167409			303	264		154			
		223	219-225	167410			314	275		160			
		248	244-250	167411			339	300		172			
		272	267-274	167412			363	324		184			
		280	276-282	167413			371	332		188			
		315	311-316	167414			50 x 5,0	409		369	207		
		326	322-327	167415				420	380	212			
		355	351-356	167416				449	409	227			
		405	400-407	167417				499	459	252			
		429	425-430	167418			60 x 6,0	523	483	264			
		450	446-451	167419				547	506	275			
		457	453-458	167420				554	513	279			
		500	495-501	167421				597	556	300			
		508	503-509	167422			605	564	304				
		532	527-533	167423			629	588	316				
		560	555-561	167424			657	616	330				
		610	605-611	167425			702	666	355				
		635	630-636	167426			732	691	368				
M12/M16/ 1" FI		180	176-181	167447	1	Pièce			40 x 4,0	271	250	156	M16
		198	193-200	167448			289	268		165			
		212	208-214	167449			303	282		172			
		223	219-225	167450			314	293		178			
		248	244-250	167451			339	318		190			
		272	267-274	167452			363	342		202			
		280	276-282	167453			371	350		206			
		315	311-316	167454			50 x 5,0	409		387	225		
		326	322-327	167455				420	398	230			
		355	351-356	167456				449	427	245			
		405	400-407	167457				499	477	270			
		429	425-430	167458			60 x 6,0	523	501	282			
		450	446-451	167459				547	524	293			
		457	453-458	167460				554	531	297			
		500	495-501	167461				597	574	318			
		508	503-509	167462			605	582	322				
		532	527-533	167463			629	606	334				
		560	555-561	167464			657	634	348				
		610	605-611	167465			702	684	373				
		635	630-636	167466			732	709	386				

FI = Filetage Interne

 Nous fabriquons également des colliers à vis sur-mesure correspondant à vos besoins pour tous types et diamètres de tubes.

 Vous trouverez plus d'informations concernant le montage de points fixes et coulissants dans le chapitre « Points fixes/Points coulissants ».