

# Brandprüfbericht

gültig für

## MPR-Systemschienen

41/21/2,0; 41/21/2,5

41/41/2,0; 41/41/2,5

41/62/2,5

**In Verbindung mit MPR-Hammerkopfbefestiger,  
MPR-Schnellbefestigern Typ S+  
MPR-Schiebemutter Typ S+  
Als 1-Feld System, nach EN 1363-1**

Dieses Dokument der MÜPRO dient nur zur Information und unterliegt nicht dem Änderungsdienst.  
Der gesamte Inhalt darf für werbliche oder andere Zwecke nur nach Genehmigung durch die MÜPRO verwendet werden.  
Alle Rechte und Änderungen vorbehalten.

---

# PRÜFBERICHT

## KURZFASSUNG

### Nr. 210006985-6

vom 11.10.2016

---

**Auftraggeber:** MÜPRO Services GmbH  
Hessenstraße 11

D-65719 Hofheim-Wallau

**Auftragsdatum:** 23.09.2016

**Gültigkeitsdauer:** ist nicht begrenzt

**Inhalt:** Auszug aus dem Prüfbericht Nr. 210006985-1 vom 29.03.2016 des MPA NRW zum Tragverhalten von durch zentrischen Zug belasteten MÜPRO MPR Systemschienen 41/21/2,0 und 41/21/2,5 als 1-Feld-System aus verzinktem Stahl bei Brandbeanspruchung nach DIN EN 1363-1 in Verbindung mit Gewindestangen  $\geq$  M12. Die Belastung war an den MÜPRO MPR Systemschienen mit Gewindestangen  $\geq$  M8 und MPR-Hammerkopfbefestigern angebracht.

**Brandtest:** Die MÜPRO MPR Systemschienen wurden Brandbeanspruchungen nach DIN EN 1363-1 am 03.12.2015 im MPA NRW ausgesetzt. Zusätzlich wurden an den MÜPRO MPR Systemschienen während der Brandbeanspruchung Verformungsmessungen durchgeführt.

**Anwendung:** Mit den festgestellten Verformungs-Messwerten an den MÜPRO MPR Systemschienen können die erforderlichen Mindestabstände  $a_{min}$  bei Installationen im Zwischendeckenbereich abgehängter, brandschutztechnisch relevanter Unterdecken-Konstruktionen zwischen der Oberseite der Unterdecken und der Unterseite der MÜPRO MPR Systemschienen entsprechend der Darstellung in der Abb. 1 und den Angaben in den Tabellen unter Abschnitt 2 bestimmt werden. Die Belastung darf wahlweise mit Schnellbefestigern oder Hammerkopfbefestigern oder Schiebemuttern entsprechend der Anlage 1 befestigt werden.

## 1 Feuerwiderstandsdauer

Angaben zu Feuerwiderstandsdauern der MÜPRO MPR Schienen 41/21/2,0, und 41/21/2,5 sind in dem Prüfbericht Nr. 210006985-5 enthalten.

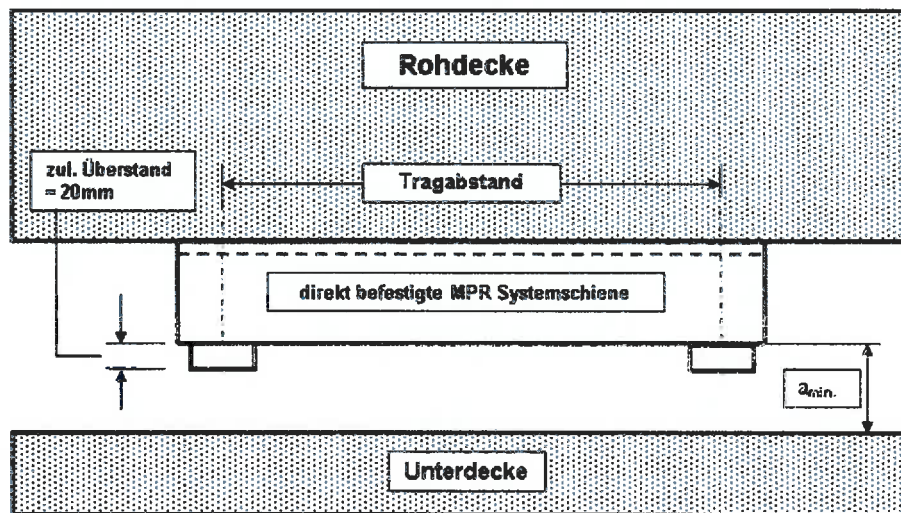
## 2 Mindestabstände $a_{\min}$

Angaben zu Mindestabständen  $a_{\min}$  der MÜPRO MPR Schienen 41/21/2,0, und 41/21/2,5 sind in dem Prüfbericht Nr. 210006985-5 enthalten.

### 2.1 Abb. 1

In Abbildung 1 sind für den Zwischenbereich brandschutztechnisch relevanter Unterdecken-Konstruktionen Mindestabstände  $a_{\min}$  dargestellt, die in Abhängigkeit der statischen Stützweite und des Gewindeüberstandes  $u_2$  unterhalb der Schienen entsprechend zu berücksichtigen sind.

Die in den nachstehenden Tabellen enthaltenen Angaben der Mindestabstände  $a_{\min}$  jeweils in Abhängigkeit der Feuerwiderstandsdauer gelten für die MÜPRO MPR Systemschienen 41/21/2,0, bzw. 41/21/2,5, in Verbindung U-Scheiben und Muttern  $\geq M8$  entsprechend den Prüfaufbauten bei den Brandprüfungen.



## 3 Besondere Hinweise

Die besonderen Hinweise sind den Angaben im Prüfbericht Nr. 210006985-5 zu entnehmen.

### 3.1 Gültigkeitsdauer

Die Gültigkeitsdauer dieses Prüfberichtes ist nicht begrenzt.

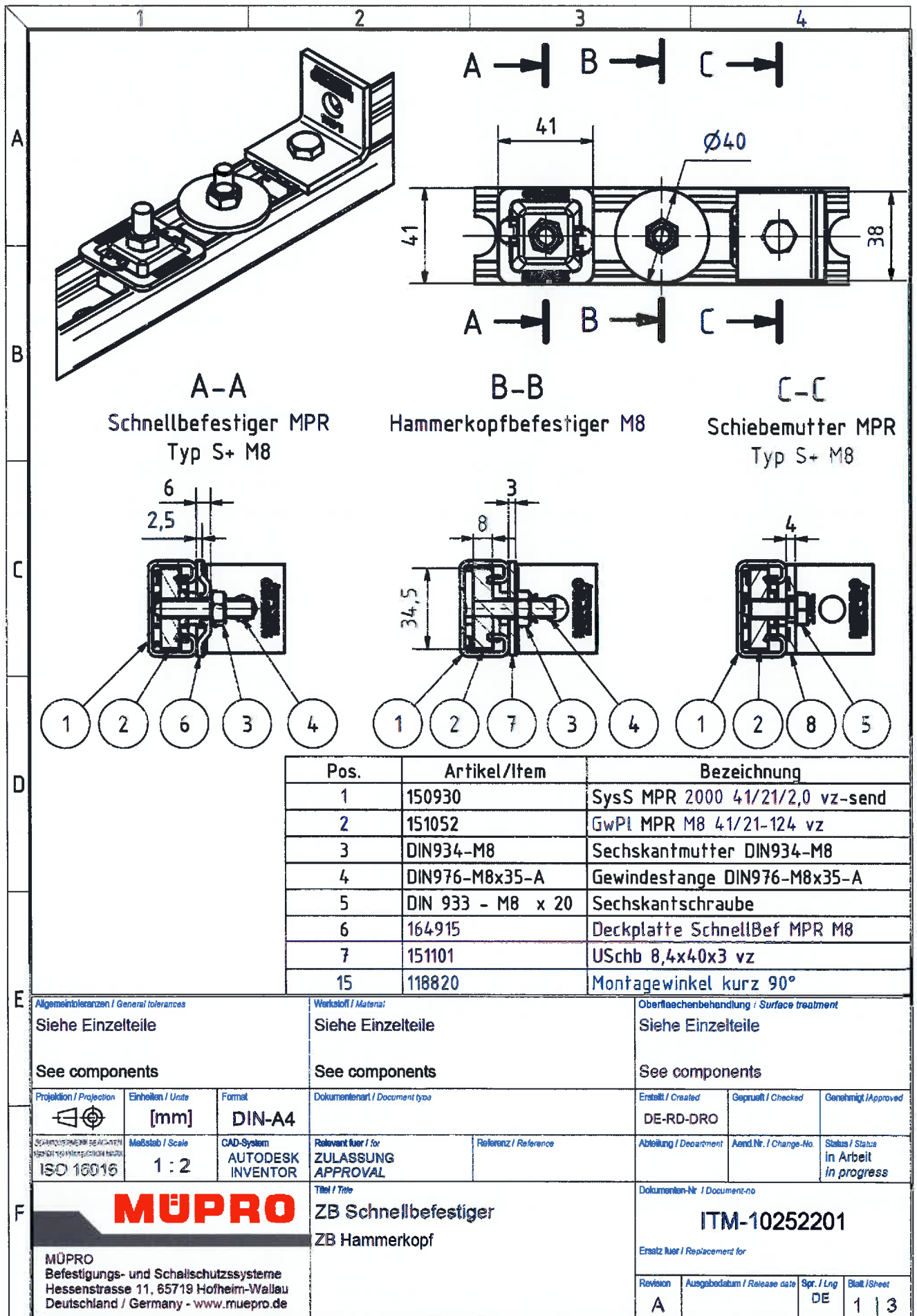
Erwitte, den 11.10.2016

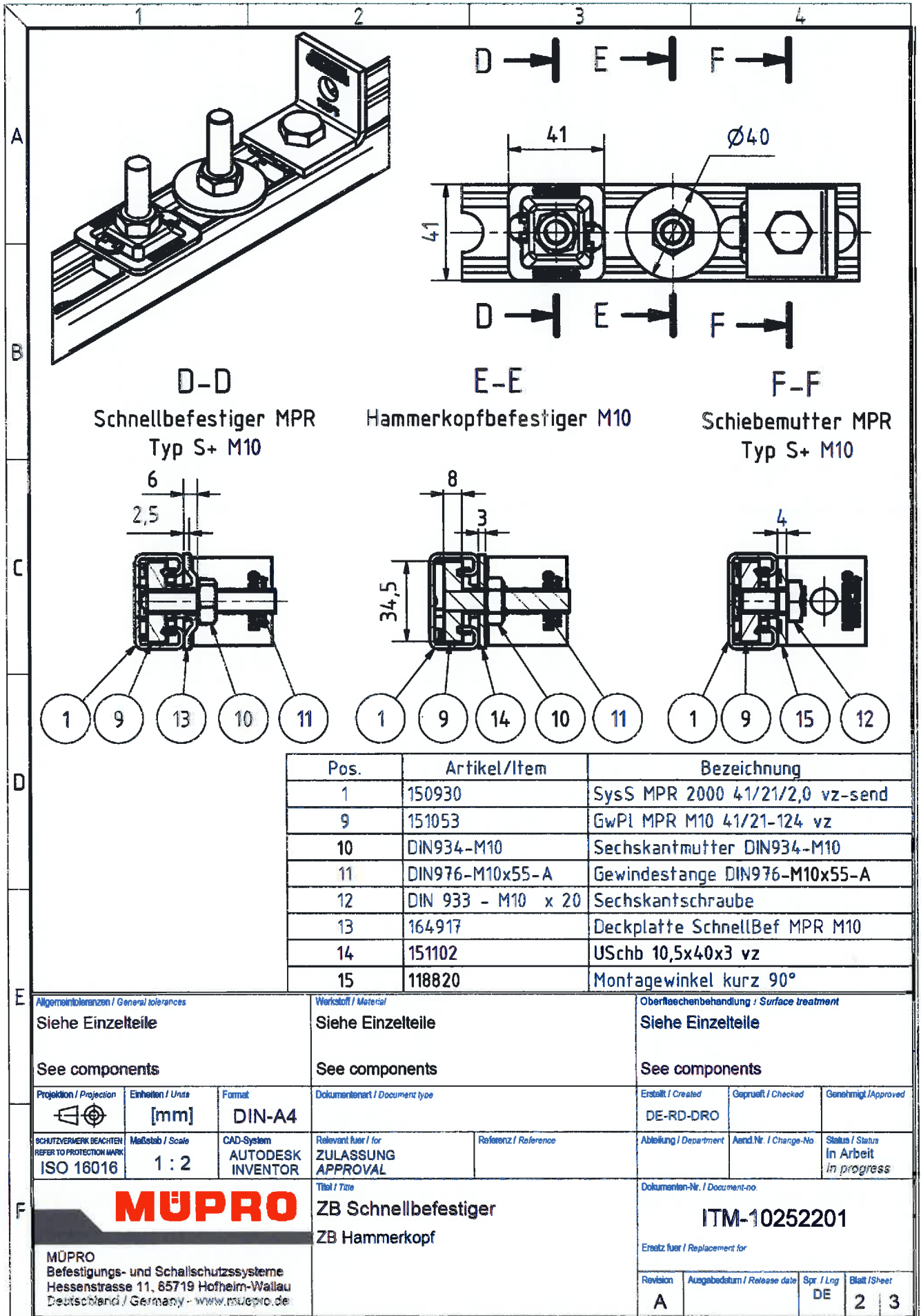
Im Auftrag

*Heinrich Kötter*

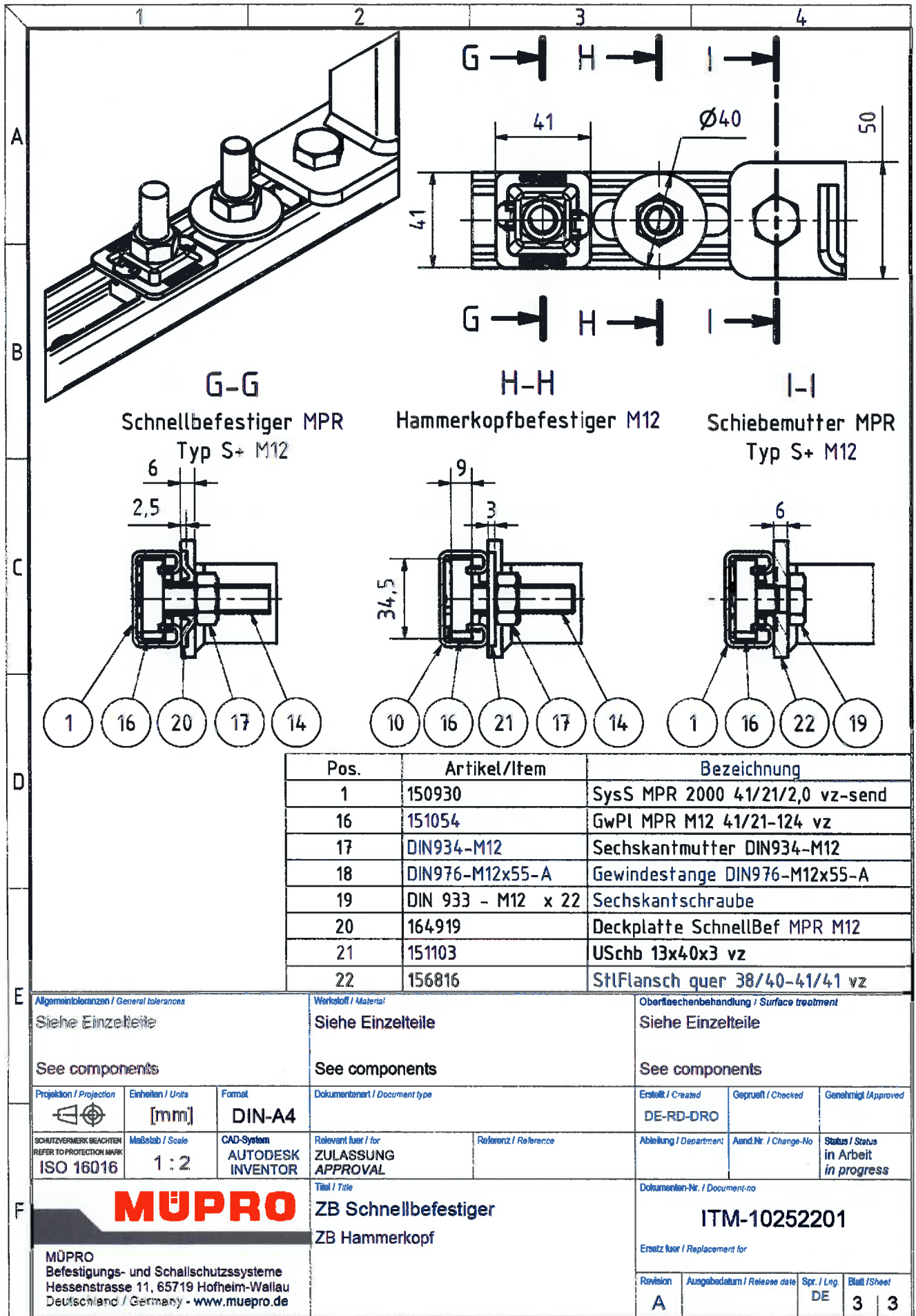
Dipl.-Ing. Heinrich Kötter  
 Sachbearbeiter







Allgemein toleranzen / General tolerances Siehe Einzelteile See components			Werkstoff / Material Siehe Einzelteile See components			Oberflächenbehandlung / Surface treatment Siehe Einzelteile See components		
Projektion / Projection 	Einheiten / Units [mm]	Format DIN-A4	Dokumentenart / Document type			Erstellt / Created DE-RD-DRO	Geprüft / Checked	Genehmigt / Approved
SCHUTZVERMERK BEACHTEN REFER TO PROTECTION MARK ISO 16016	Maßstab / Scale 1 : 2	CAD-System AUTODESK INVENTOR	Relevant fuer / for ZULASSUNG APPROVAL	Referenz / Reference	Abteilung / Department	Aend.Nr. / Change-No	Status / Status In Arbeit in progress	
<b>MÜPRO</b> MÜPRO Befestigungs- und Schallschutzsysteme Hessenstrasse 11, 65719 Hofheim-Wallau Deutschland / Germany - www.muepro.de						Dokumenten-Nr. / Document-no. <b>ITM-10252201</b> Ersetzt fuer / Replacement for		
Revision A		Ausgabedatum / Release date		Spr. / Lng DE		Blatt / Sheet 2 3		



<b>E</b> Allgemeinblanzen / General tolerances Siehe Einzelteile See components			<b>Werkstoff / Material</b> Siehe Einzelteile See components			<b>Oberflächenbehandlung / Surface treatment</b> Siehe Einzelteile See components		
Projektion / Projection 	Einheiten / Units [mm]	Format DIN-A4	Dokumententyp / Document type			Erstellt / Created DE-RD-DRO	Geprüft / Checked	Genehmigt / Approved
SCHUTZVERMERK BEACHTEN REFER TO PROTECTION MARK ISO 16016	Maßstab / Scale 1 : 2	CAD-System AUTODESK INVENTOR	Relevant fuer / for ZULASSUNG APPROVAL		Referenz / Reference	Ableitung / Dispartment	Änd.Nr. / Change-No	Status / Status in Arbeit in progress
<b>F</b> <b>MÜPRO</b> MÜPRO Befestigungs- und Schallschutzsysteme Hessenstrasse 11, 65719 Hofheim-Wallau Deutschland / Germany - www.muepro.de			Titel / Title ZB Schnellbefestiger ZB Hammerkopf			Dokumenten-Nr. / Document-no ITM-10252201 Ersatz fuer / Replacement for		
Revision A		Ausgabedatum / Release date		Spr. / Lang. DE		Blatt / Sheet 3		3